



ASSOCIAZIONE RADIOAMATORI ITALIANI

FILIAZIONE ITALIANA DELLA IARU

eretta in Ente Morale con DPR 368 del 10-1-1950

Sezione di Venezia

(Pier Filippo Grimani)

Sede: S.Croce,1996

C.P. 227 - 30100 Venezia

tel 041723000

RADIOCOMUNICAZIONI EMERGENZA



“TRITONE 2004” ESERCITAZIONE DI PROTEZIONE CIVILE DI SOCCORSO AD UNA NAVE INCENDIATA NELLE ACQUE PORTUALI

Aggiornamento del 15 Aprile 2004

INTERVENTO DEI RADIOAMATORI DELL’A.R.I. - R.E.

L’Ufficio Territoriale del Governo ha programmato per sabato 24 aprile 2004 una esercitazione di Protezione Civile presso lo scalo passeggeri del Porto di Venezia. Alla nostra Associazione è stato richiesto di fornire i collegamenti audio e video tra l’area localizzata alla banchina Piave, testata Marmi e la sala Terminal Passeggeri. Saranno attivati anche dei collegamenti video con il C.C.S. ed il C.O.M. 2 di Mestre.

L’esercitazione consiste nella simulazione di un incendio, di origine ignota, del carico di un TIR a bordo di un traghetto passeggeri della compagnia greca Minoan Lines. Si suppone che la composizione del fumo non sia nota nell’immediato. Potendo trattarsi anche di un attentato terroristico tutti gli operatori coinvolti dovranno trattare l’intervento prendendo in considerazione la possibile natura batteriologica o chimica del composto.

L’esercitazione verrà svolta nell’intervallo tra lo sbarco dei passeggeri e dei mezzi provenienti dalla Grecia e l’imbarco successivo. Deve essere chiaro a tutti che il nostro intervento è finalizzato esclusivamente alla documentazione del susseguirsi degli interventi di soccorso nella tempistica prevista. Nessun nostro operatore dovrà intralciare in alcun modo l’intervento delle varie forze presenti né posizionarsi in zone di passaggio pericolose. Tanto meno dovremo sostituirci ai canali di comunicazione dei vari soggetti presenti se non espressamente richiesto. Inoltre qualsiasi problema di relazione con gli altri operatori dovrà essere immediatamente comunicato a IK3RIY (squadra ALFA) che farà da interfaccia con il responsabile sul campo il Generale della Prefettura.

Ricordiamoci sempre di avvertire chi ci ascolta che si tratta di una esercitazione e non di fatti reali.

A.R.I. Radiocomunicazioni Emergenza - Venezia

POSTAZIONI

Squadra ALFA

Componenti: **IK3RIY** (postazione portatile)
Località: Terminal passeggeri
Attività: front-end con UTG Prefettura di Venezia - Gen. Carnevale

Squadra BRAVO

Componenti: **I3BQC - IW3GSH** (postazione portatile)
Località: terminal passeggeri Minoan Line
Attività: coordinamento operazioni ARI-RE

Squadra CHARLIE

Componenti: **IW3GH - IK3BSM** (postazione mobile)
Località: postazione mobile in prossimità della poppa
Attività: Riprese VIDEO

Squadra DELTA

Componenti: **IW3HLI** (postazione mobile)
Località: lato sud ovest del molo
Attività: Riprese VIDEO

Squadra DELTA1

Componenti: **I3MDU - IK3ABY** (postazione mobile)
Località: terrazzo del terminal passeggeri
Attività: Riprese VIDEO.

Squadra ECO

Componenti: **IK3GHW** (postazione mobile)
Località: lato sud est banchina di ormeggio (Posto Medico Avanzato)
Attività: Riprese VIDEO

Squadra FOX

Componenti: **IW3FLC**
Località: sala radio ACTV
Attività: Informazioni sulla attivazione dei pannelli informativi

Squadra GOLF

Componenti: **IZ3CYT /MM** (postazione mobile/marittimo)
Località: in navigazione
Attività: Informazioni sulla navigazione

Squadra HOTEL

Componenti: **IK3MQO e IZ3DRO**
Località: sala radio C.C.S. U.T.G. Prefettura Venezia
Attività: Prove di sintonia nazionale e supporto alla esercitazione

Squadra INDIA

Componenti: **Sezione A.R.I. Mestre**
Località: via Lussingrande - Mestre
Attività: Presidio sala radio al C.O.M. 2 di Mestre

Squadra LIMA

Componenti: **I3COH – IK3VHJ**
Località: Sede volontari P.C. Venezia
Attività: Ricezione Video da zona esercitazione

COMPITI

Squadra ALFA: IK3RIY si attizzerà per operare in portatile V/UHF ed APRS, rimarrà costantemente in contatto con il Gen. Carnevale ed in collegamento con la squadra Bravo al terminal passeggeri e la squadra Hotel all' U.T.G. Venezia

QRG: Fonia A,B - APRS

Squadra Bravo: I3BQC e IW3GSH installeranno con largo anticipo la postazione di regia e proiezione video nella sala del terminal passeggeri, possibile trasferimento immagini con streaming video su rete dati locale.

QRG: Fonia A,B – APRS - RX ATV A,B,D.

Squadra Charlie: IW3GH e IK3BSM si porteranno in prossimità del varco di poppa della nave facendo attenzione a non intralciare in alcun modo l'intervento dei vigili del fuoco. Dopo che la nave sarà evacuata, la squadra si porterà tra il nucleo di decontaminazione ed il PMA, Posto Medico Avanzato.

QRG: Fonia B – APRS - TX ATV D

Squadra Delta: IW3HLI già dalle prime fasi eseguirà delle riprese video dell'esercitazione, seguirà le indicazioni della squadra Bravo.

QRG: Fonia B – TX ATV B

Squadra Delta1: I3MDU e IK3ABY dal terrazzo del terminal passeggeri eseguiranno riprese video dell'area di esercitazione ed inoltre provvederanno alla ritrasmissione dei segnali ATV verso le sale radio dell'U.T.G. e del C.O.M.2 di Mestre.

QRG: Fonia B – TX ATV A, D

Squadra Echo: IK3GHW già dalle prime fasi eseguirà delle riprese video dell'esercitazione, seguirà le indicazioni della squadra Bravo.

QRG: Fonia B – TX ATV B

Squadra Fox: IW3FLC dalla sala radio ACTV, segnerà l'attivazione del pannello elettronico dei messaggi ai passeggeri.

QRG: Fonia B - APRS

Squadra Golf: IK3CYT MM a bordo di motoscafo per trasporto passeggeri darà informazioni sul traffico acqueo, e come verrà percepita "all'esterno" l'esercitazione.

QRG: Fonia A,B

Squadra Hotel: IK3MQO, IZ3DRO impegnati per le prove mensili di sintonia Nazionale delle Prefetture gestiranno anche la ricezione video della esercitazione al C.C.S.

QRG: Fonia A,B. H.F. – PSK31 – RX ATV A,D - APRS

Squadra India: Sezione A.R.I. Mestre presso il C.O.M. 2 di via Lussingrande, ricezione video ATV da area esercitazione

QRG: ATV A,D

Squadra Lima: I3COH , IK3VHJ ricezione ATV presso sede volontari P.C. Venezia
QRG: ATV A o D (da definire)

Equipaggiamento ed istruzioni agli operatori:

Le frequenze da utilizzare per i canali di comunicazione Audio, Video e APRS saranno fornite a parte.

Tutti gli operatori dovranno essere muniti di RTX con auricolare dato che l'area operativa sarà alquanto rumorosa.

È necessaria una autonomia batterie di 5 ore per la Fonia e 2 ore per le riprese video.

Elenco radioamatori partecipanti alla esercitazione:

area esercitazione

I3BQC-I3MDU-IK3ABY-IK3BSM-IK3GHW-IK3RIY-IK3VHJ-IW3GH-IW3GSH-IW3HLI

supporto esterno

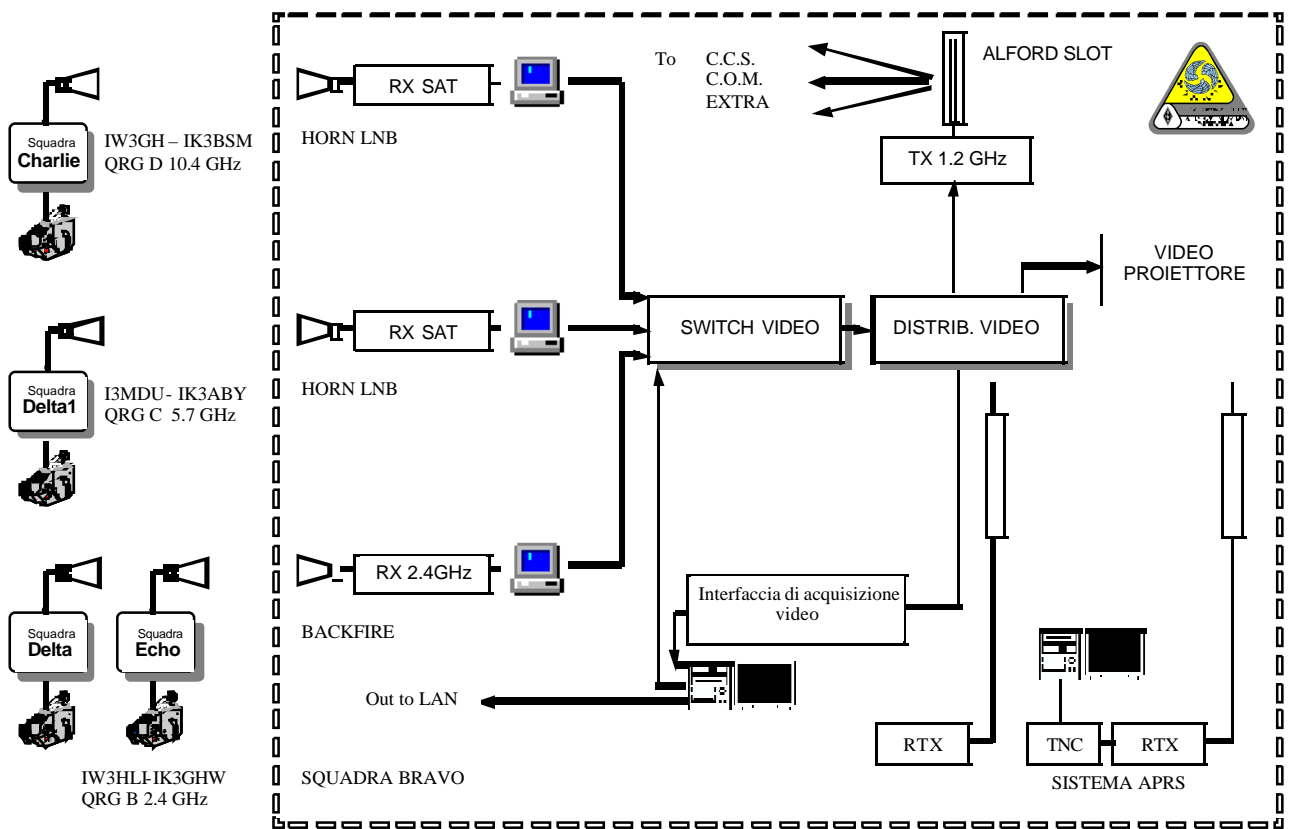
I3COH-IK3CYT-IK3MQO-IW3FLC-IZ3DRO

DESCRIZIONE SCHEMA DEI COLLEGAMENTI NELL'AREA OPERATIVA (SHEET 1/1):

La copertura radio tra l'area di esercitazione e la Prefettura viene assicurata dall'impiego di due radoripetitori fonia nelle bande VHF-UHF radioamatori.

La copertura per il sistema di radiolocalizzazione APRS è assicurata da due ripetitori digitali simplex.

Le trasmissioni Amateur Tele Vision saranno realizzare da quattro squadre mobili, i segnali video, smistati dalla squadra **B**ravo saranno inviati in diretta al C.C.S. ed al C.O.M.2 Mestre.

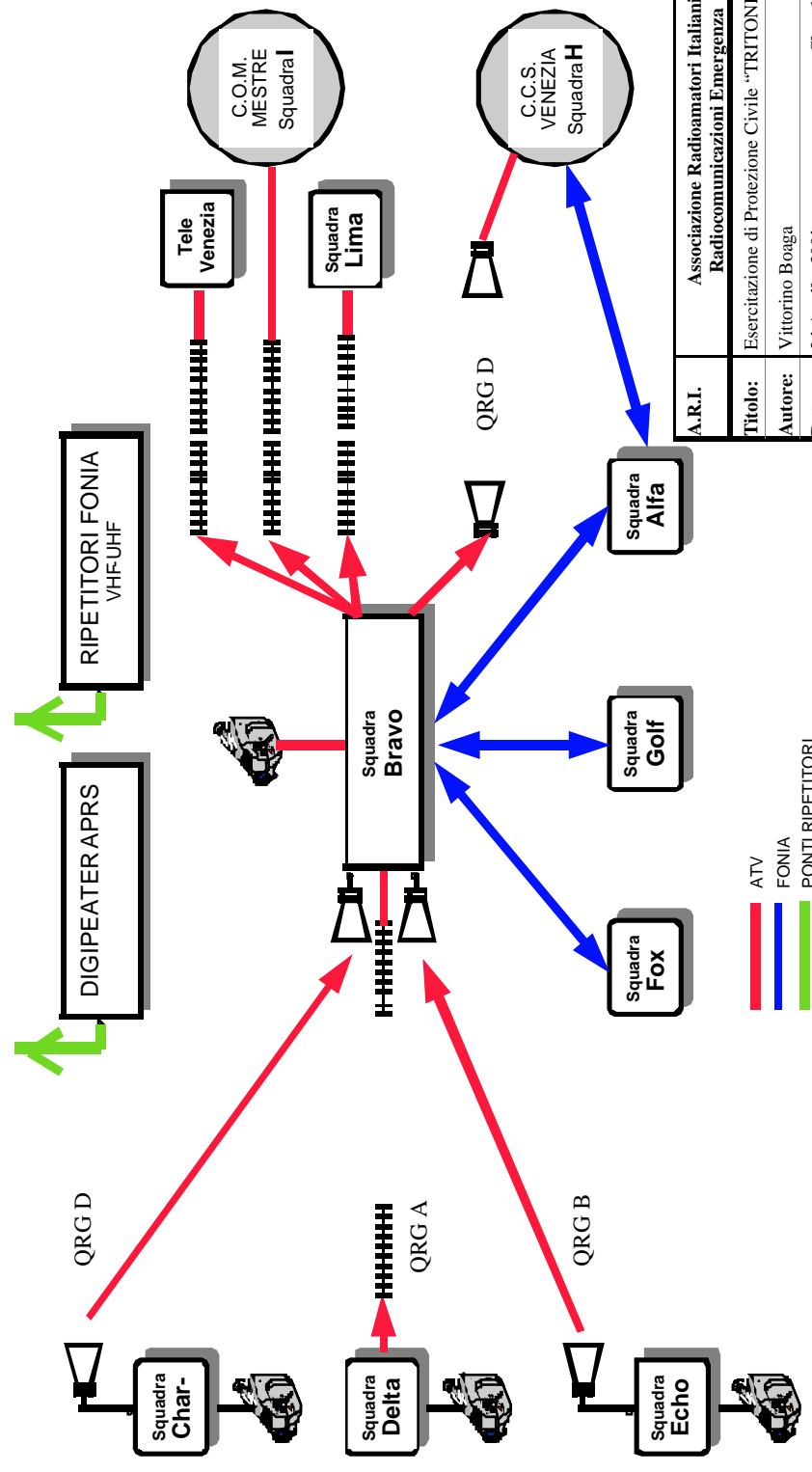




ESERCITAZIONE DI PROTEZIONE CIVILE "TRITONE 2004"



SCHEMA COLLEGAMENTI NELL'AREA OPERATIVA A.R.I. RADIOCOMUNICAZIONI EMERGENZA SEZIONE DI VENEZIA



A.R.I.	Associazione Radioamatori Italiani Radiocomunicazioni Emergenza
TITOLO:	Esercitazione di Protezione Civile "TRITONE 2004"
AUTORE:	Vittorino Bosga
DATA:	24 Aprile 2004
	Sheet/1